

	内容
关键词	CANopen PDAM-4055 数据采集 数字量输入输出
摘要	PDAM-4055 使用指南

修订历史

版本	日期	原因
V1.00	2018/6/12	创建文档
V1.01	2018/10/26	第一次发布
V1.02	2018/10/31	更新目录

目 录

1. PDAM-4055 简介	5
1.1 主要技术指标	6
1.1.1 数字量输入	6
1.1.2 数字量输出	6
1.1.3 物理参数	6
1.2 原理框图	7
1.3 端子描述	8
1.3.1 端子排列	8
1.3.2 端子定义	8
1.4 电气参数	9
1.5 CAN 总线波特率和 NODE-ID 设定	9
1.5.1 配置波特率	9
1.5.2 配置 NODE-ID	10
1.6 信号指示灯	10
1.6.1 电源指示灯	11
1.6.2 输入与输出状态指示灯	11
1.6.3 CAN 总线状态指示灯	11
1.7 CAN 总线的连接	15
1.8 机械尺寸	16
1.8.1 机械尺寸	16
1.8.2 安装方式	17
2. 数字量输入输出功能	19
2.1 数字量输入	19
2.1.1 数字量输入原理	19
2.1.2 数字量输入接线	20
2.2 数字量输出	21
2.2.1 数字量输出原理	21
2.2.2 数字量输入输出接线	21
3. 模块的 CANopen 协议	22
3.1 模块的预定义连接集	22
3.2 网络管理服务 (NMT)	24
3.3 同步报文对象 (SYNC)	26
3.4 紧急报文对象 (EMCY)	26
3.5 服务数据对象 (SDO)	28
3.5.1 SDO 数据传输	28
3.5.2 SDO 中止服务	30
3.6 过程数据对象 (PDO)	32
3.6.1 过程数据发送 (TPDO)	32
3.6.2 过程数据接收 (RPDO)	33
4. 模块应用注意事项	35
5. 免责声明	36
附录 A: 对象字典	37

附录 B: 协议规范(Specifications)..... 40

1. PDAM-4055 简介

PDAM-4055 是一款具有 8 通道数字量输入, 8 通道数字量输出的数据采集模块(以下简称模块), 广泛应用于工业现场控制、远程监控与数据采集、电力通讯、仓储与监控、电子产品制造、食品和饮料行业、包装和物料转移、安防产品等领域。模块的外观如图 1.1 所示。

图 1.1 外观示意图



1.1 主要技术指标

1.1.1 数字量输入

- ◆ 输入通道数： 8 路
- ◆ 额定电平： +15V ~ +30VDC
- ◆ “1”信号电平： $\leq 1V$;
- ◆ 输入类型： 双向光耦(NPN/PNP)

1.1.2 数字量输出

- ◆ 输出通道数： 8 路
- ◆ 输出类型： NPN
- ◆ 电压范围： +5V ~ +30V DC
- ◆ 输出负载电流： 最大 500mA(每个通道)

1.1.3 物理参数

- ◆ 隔离耐压： 3750 VDC
- ◆ 供电电压： +6~+36VDC, 电源反接保护
- ◆ 工作温度范围： $-40^{\circ}\text{C} \sim +85^{\circ}\text{C}$
- ◆ 工业级阻燃塑料外壳, 标准 DIN 导轨安装
- ◆ ESD 保护

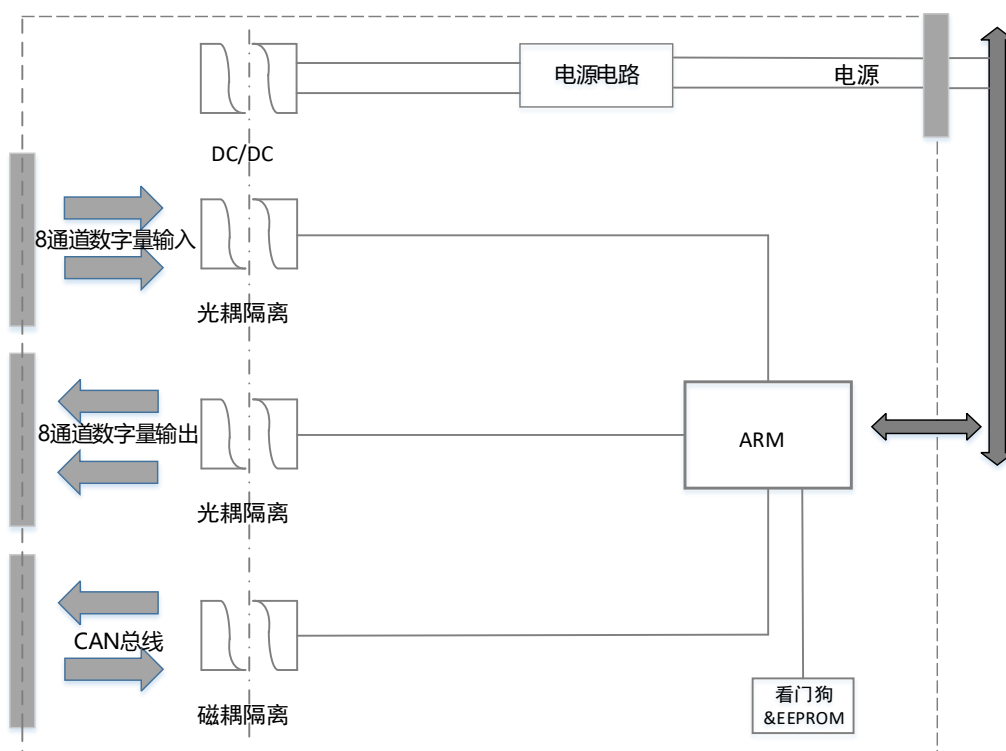
1.2 原理框图

模块采用 32 位 ARM 处理器，具有非常快速的数据处理能力，能够实时的响应外部数字量输入，采集输入数字量。

模块电路包含 8 路数字量隔离输入、8 路数字量隔离输出、电源、CPU 最小系统、通信电路等几部分，模块针对工业应用设计，采用带隔离的 CAN 通信接口，可以避免工业现场信号对微控制器通讯接口的影响，并具有 ESD、过压、过流保护。

模块内部结构如图 1.2 所示。

图 1.2 模块原理框图



1.3 端子描述

1.3.1 端子排列

模块有 2 组端子，共 26 个，分别位于模块的两侧，壳体上端子排列如图 1.3 所示。

图 1.3 端子排列



1.3.2 端子定义

模块的端子定义如表 1.1 所示：

表 1.1 端子定义

信号	功能	名称	信号描述
电源		VCC	电源输入，接电源正极：输入范围 6~36VDC
		GND	电源输入，接电源负极
		CFG	当此端子接地，模块以默认的配置参数通讯
CAN 总线接口		RES	CAN 总线终端电阻，与 H 短接势能模块内部 120Ω终端电阻
		H	CAN 收发器 H 端
		L	CAN 收发器 L 端
		G	CAN 总线隔离地
数字量输入接口		DI0~DI7	8 路数字量输入通道
		M	数字量输入的公共端
数字量输出接口		DO0~DO7	8 路数字量输出通道
		M	数字量输出的公共端

1.4 电气参数

除非特别说明，表 1.2 中的电气参数是指 T=25°C时的值。

表 1.2 电气参数

参数 Parameter	最小值 Min.	典型值 Typ.	最大值 Max.	单位 Unit
网络参数 CAN-bus				
带宽 Data transfer Rate	10		1000	Kbps
隔离耐压 Isolation Voltage		2000	2500	Vdc
电源输入 Power Input				
输入电压 Input Voltage	6	24	36	Vdc
功耗 Power Consumption		0.8	1	W

1.5 CAN 总线波特率和 NODE-ID 设定

如下图 1.4 所示，模块的 CAN 总线的波特率和模块的 NODE-ID 地址，通过编码开关设置。

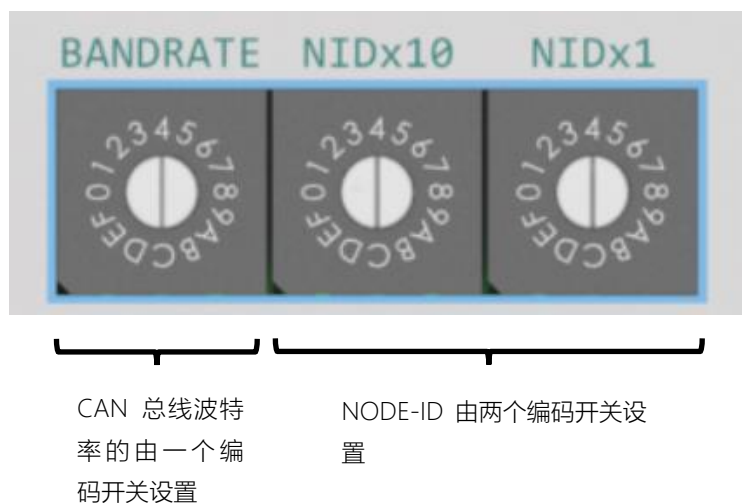


图 1.4 编码开关的定义

1.5.1 配置波特率

如图 1.4 所示，CAN 总线波特率由一个编码开关控制，编码开关值与 CAN 总线波特率的关系如表 1.3 所示。

表 1.3 编码开关值与 CAN 总线波特率对应关系 ^[1]

编码开关值	波特率
0	1000Kbps
1	800Kbps
2	500Kbps
3	250Kbps
4	125Kbps
5	100Kbps
6	50Kbps
7	20Kbps
8	10Kbps
其他	无效

注释【1】：当编码开关超过 8 时，模块的波特率自动默认为 125Kbps。

1.5.2 配置 NODE-ID

如图 1.4 所示，模块的 NODE-ID 由 NIDx10 和 NIDx1 两个编码开关设置，NODE-ID 设置有效地址为 1~127，其中 NIDx10 代表 NODE-ID 的十位，NIDx1 代表节点 NODE-ID 的个位。

注意：节点 ID 不能为 0 也不能超过 127，当设置 ID 等于 0 或超过 127 时，NODE-ID 默认为 1。

1.6 信号指示灯

如图 1.5 所示，模块有 19 个指示灯，包括 1 个电源指示灯、2 个 CAN 总线状态指示灯、8 个输入状态指示灯和 8 个输出状态指示灯。

- ◆ PWR: 绿色指示灯，点亮表示模块供电正常；
- ◆ RUN: CAN 总线的运行指示灯；
- ◆ ERR: CAN 总线的错误指示灯；

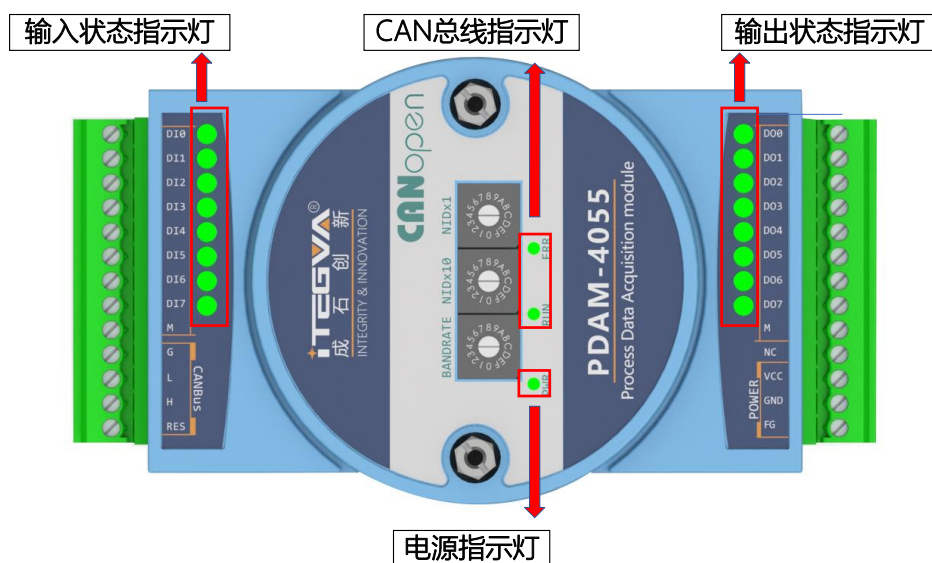


图 1.5 指示灯

1.6.1 电源指示灯

PWR 为电源指示灯，绿色。灯亮时，模块供电正常。

1.6.2 输入与输出状态指示灯

模块有 8 路输入指示灯和 8 路输出指示灯，绿色。当灯亮时，输入或输出信号有效。

1.6.3 CAN 总线状态指示灯

按照 CANopen 协议规范文档 DS303-3,使用两个 LED 指示灯来表示 CAN 总线的状态,一个是 CAN 总线错误指示灯(以下用“ERR”表示),另一个是 CAN 总线运行指示灯(以下用“RUN”表示)。

1.6.3.1 指示灯状态说明

指示灯的状态说明如下表 1.4 所示，指示灯的时序图如图 1.6 所示。

表 1.4 指示灯状态和描述

指示灯状态	状态描述
亮 (ON)	常亮
暗 (OFF)	常暗
闪烁 (Flickering)	以频率 10Hz 闪烁, 亮大约 50ms, 暗大约 50ms
闪烁 (Blinking)	以频率 2.5Hz 闪烁, 亮大约 200ms, 暗大约 200ms
闪一下 (Single flash)	一个短亮 (大约 200ms), 然后一个长暗 (大约 1000ms)
闪两下 (Double flash)	两个短亮 (大约 200ms), 由一个短暗 (大约 200ms) 分隔。最后由一个长暗 (大约 1000ms) 结束
闪三下 (Triple flash)	三个短亮 (大约 200ms), 由一个短暗 (大约 200ms) 分隔。最后由一个长暗 (大约 1000ms) 结束
闪四下 (quadruple flash)	四个短亮 (大约 200ms), 由一个短暗 (大约 200ms) 分隔。最后由一个长暗 (大约 1000ms) 结束

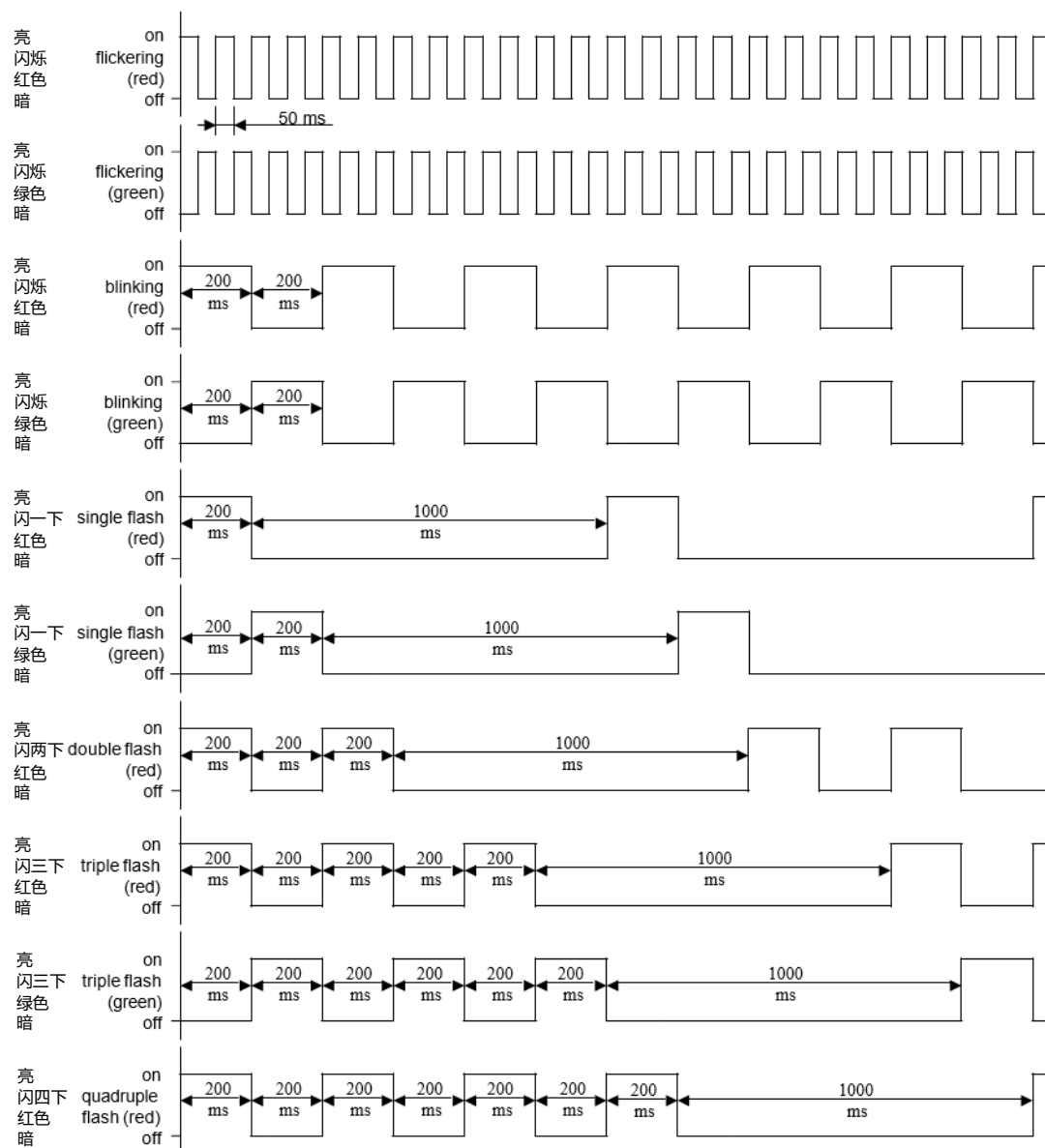


图 1.6 指示灯闪烁时序图

1.6.3.2 CAN 总线错误指示灯

模块上的“ERR”是 CAN 总线的错误指示灯。CAN 总线错误指示灯指示了 CAN 总线物理层的状态和由于 CAN 总线消息丢失而产生的错误(同步、保护或心跳)。如果在给定的时间内出现多个错误，则应指示产生次数最多的错误(例如，如果发生 NMT 错误和同步错误，则指示同步错误)。

CAN 总线错误指示灯的描述，如表 1.5 所示。

表 1.5 错误指示灯 (ERR) 说明

错误指示灯	状态	描述	种类
暗(OFF)	没有错误(No error)	模块处于工作状态	强制
闪烁 (Flickering)	自动波特率 / LSS (AutoBitrate/LSS)	正在进行自动波特率检测 或者正在进行 LSS 服务 (当 进行 LSS 服务时,与“RUN” 指示灯交替闪烁) ^[1]	可选
闪烁 (Blinking)	无效的配置 (Invalid Configuration)	一般配置错误	可选
闪一下 (Single flash)	到达或超过警戒值 (Warning limit reached)	CAN 控制器的至少一个错 误计数器已达到或超过警 告级别(错误帧太多)	强制
闪两下 (Double flash)	错误控制事件 (Error control event)	发生了保护事件(NMT-slave 或 NMT-master)或发生了心 跳事件(heartbeat consumer)	强制
闪三下 (Triple flash)	SYNC 错误 (Sync error)	在配置的通讯周期期限内, 没 有收到 SYNC 消息 (见对象字 典条目 0x1006h)	有条件; 如果支持对象 0x1006 则强制
闪四下 (Quadruple Flash)	事件定时器错误 (Event-timer error)	在事件定时器过期之前没有 收到预期的 PDO	可选
亮(ON)	离线(Bus off)	CAN 控制器离线	强制

注释【1】：当执行 LSS 服务时，LSS 主机应交替闪烁“ERR”和“RUN”指示灯。

1.6.3.3 CAN 总线运行指示灯

模块上的“RUN”为 CAN 总线运行指示灯，指示了 CANopen 网络状态机的状态。当设备正在执行复位时，CAN 总线运行指示灯将关闭。

CAN 总线运行指示灯的描述，如下表 1.6 所示。

表 1.6 运行指示灯 (RUN) 描述

运行指示灯	状态	描述	种类
闪烁 (Flickering)	自动波特率 / LSS (AutoBitrate/LSS)	正在进行自动波特率检测或者正在 在进行 LSS 服务 (当进行 LSS 服务 时, 与“ERR”指示灯交替闪烁)	可选
闪烁 (Blinking)	预操作状态 (PRE-OPERATIONAL)	模块处于预操作状态	强制
闪一下 (Single flash)	停止状态 (STOPPED)	模块处于停止状态	强制
闪两下 (Double flash)		保留	
闪三下 (Triple flash)	固件下载 (Progarm/Firmware download)	模块处于固件升级状态	可选
亮 (ON)	工作状态 (OPERATIONAL)	模块处于工作状态	强制

1.7 CAN 总线的连接

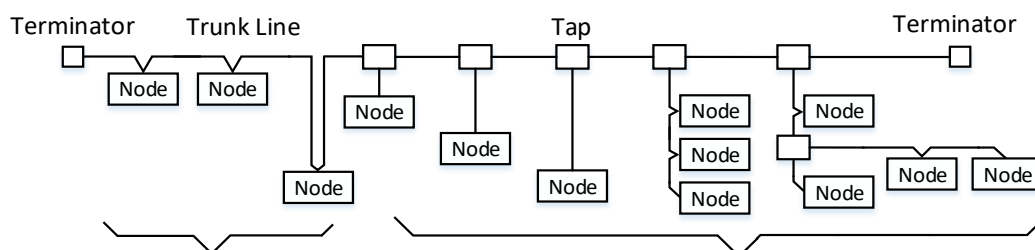


图 1.7 CAN 总线网络拓补结构

CAN 总线网络为总线式拓扑结构如图 1.7 所示, 建议网路布线时尽可能减小支线长度。在 CAN 总线网络的主干线的末端需要接终端电阻。CAN 总线网络的干线长度由数据传输速率和所使用的电缆类型决定。任两点间的电缆距离不允许超过波特率允许的最大电缆距离。两点间的电缆距离为两点间的干线电缆长度和支线电缆长度之和。支线长度是指从干线端子到支线上节点的各个收发器之间的最大距离。此距离包括可能永久连接在设备上的支线电缆。网络上允许支线的总长度取决于数据传送速率。在决定干线长度、支线的长度和数量需参考 CAN 总线网络通讯波特率与通讯距离之间的关系, 如表 1.7 所示。

表 1.7 CAN 总线网络通讯波特率与通讯距离之间的关系

CAN 总线波特率	通讯最大距离
1000Kbps	40m
800Kbps	100m
500Kbps	130m
250Kbps	270m
125Kbps	530m
50Kbps	1300m
20Kbps	3300m
10Kbps	6700m

注意：CAN 总线通讯电缆可以使用双绞线、屏蔽双绞线。若通讯距离超过 1KM，应保证线缆的横截面积大于 $\Phi 1.0\text{mm}^2$ ，具体规格应根据距离而定。

CANopen 网络要求在干线的两个末端安装终端电阻，电阻的要求为：

- ◆ 120 欧姆；
- ◆ 1% 金属膜；
- ◆ 1/4 瓦。

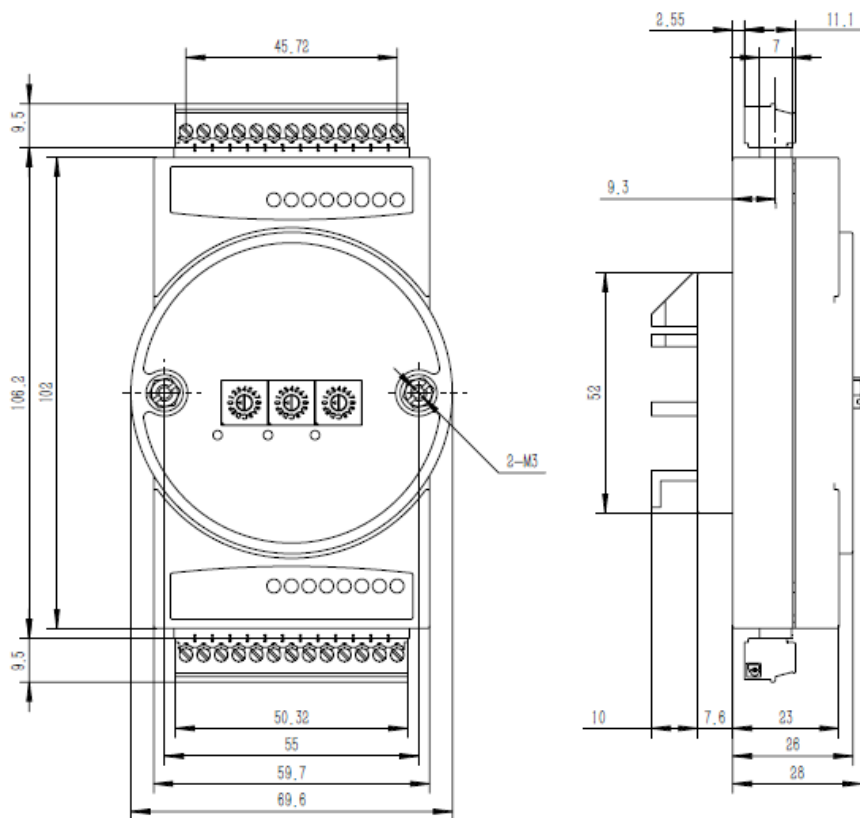
注意：终端电阻应安装在干线两端，不可以安装在支线末端

1.8 机械尺寸

1.8.1 机械尺寸

模块采用工业级塑料外壳，其外形尺寸如图 1.8 所示。

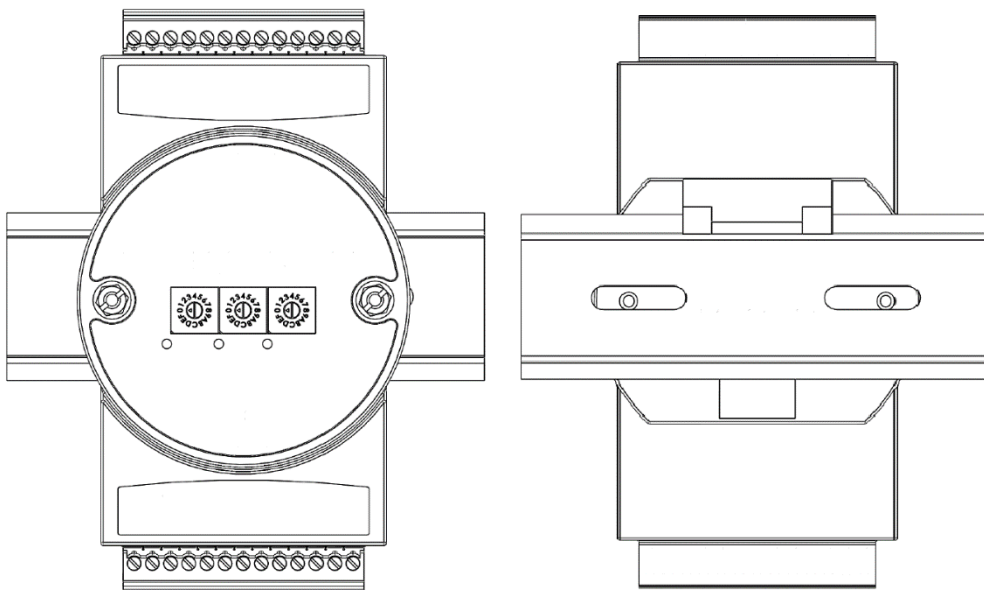
图 1.8 机械尺寸图



1.8.2 安装方式

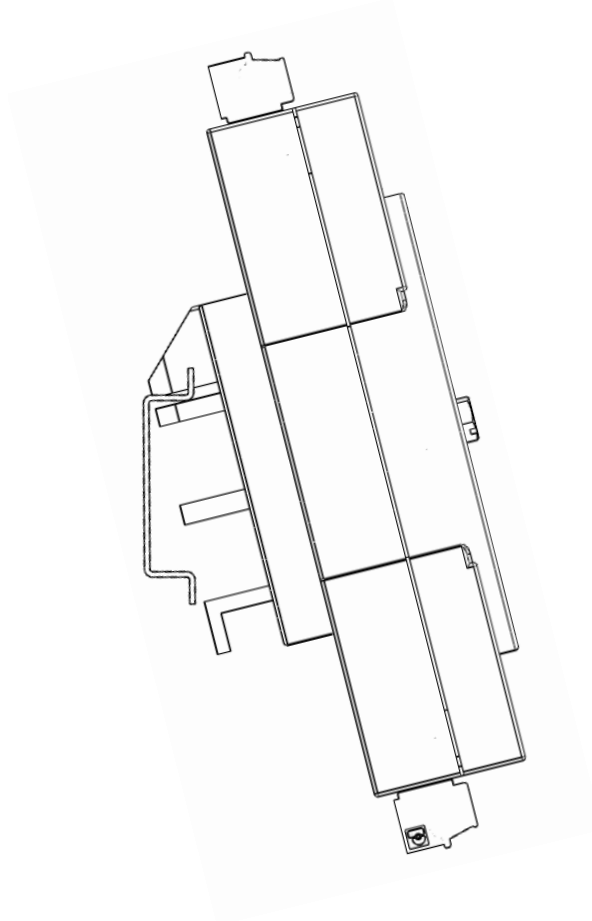
模块外壳配有导轨底板, 如图 1.0 所示。模块可以直接安装在标准的 DIN 导轨 (35mm 宽 D 型导轨) 上, 用户也可以采用其它的简便的安装方式。

图 1.9 导轨底板示意图



安装时,先将模块与导轨底板锁紧后,将导轨底板钩住导轨的上边沿,将模块底板贴紧导轨后,松开下边沿,图 1.8 为安装过程示意图。

图 1.10 安装示意图



2. 数字量输入输出功能

在工业控制过程中，经常需要对现场的数字量输入信号进行采集，并通过分析输出数字量控制现场的执行器或开关设备。

模块具有 8 路数字量输入通道和 8 路数字量输出通道，可以广泛的应用到各种工业领域。模块输出数据具有安全保护功能，可以在模块和主机失去通讯的时候，用户设定一组输出状态，不至于影响其受控设备的安全性。

2.1 数字量输入

数字量输入的含义是指这种类型的输入信号只有简单的两种状态，不是高电平就是低平，也可以理解为开（ON）或者关（OFF）两种状态。

在现场的数字量输入信号主要为开关触点信号和电平信号。开关触点信号与电平信号的区别是开关触点信号是无源的，而电平信号则是用一定的电压来表示。

2.1.1 数字量输入原理

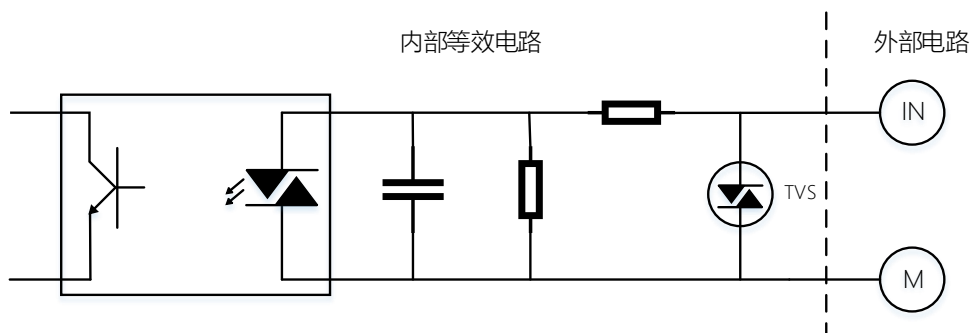
8 路数字量输入通道，内部采用双向光耦，可以通过两种方式采集电平信号，输入信号逻辑状态定义如表 2.1 所示。

表 2.1 输入信号定义

输入信号类型		信号定义
当公共端 M 接低电平 (<1V)	输入端 IN 接高电平 (15~30V)	逻辑“1”
	输入端 IN 接低电平 (<1V)	逻辑“0”
当公共端 M 接高电平 (15~30V)	输入端 IN 接高电平 (15~30V)	逻辑“0”
	输入端 IN 接低电平 (<1V)	逻辑“1”

模块输入端口原理示意图如图 2.1 所示。

图 2.1 数字量输入等效示意图



2.1.2 数字量输入接线

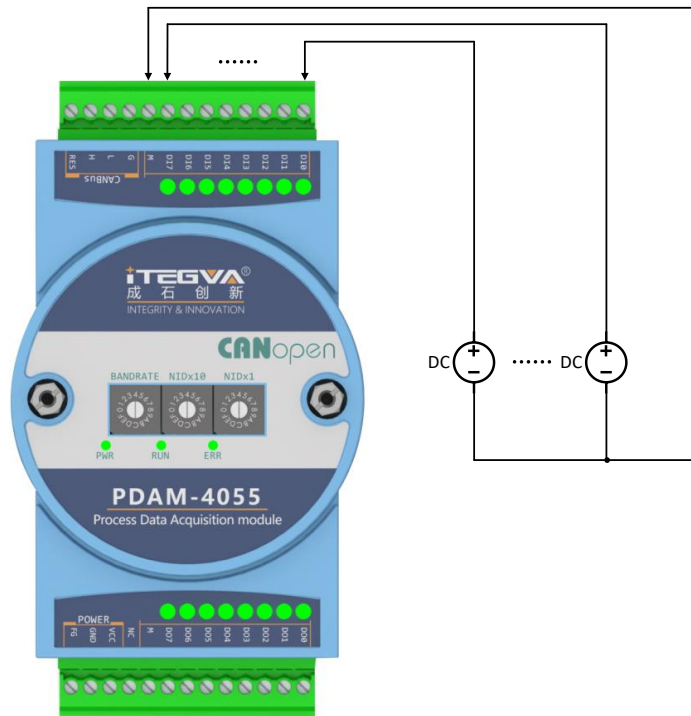


图 2.2 当公共端 M 接低电平时的接线示意图

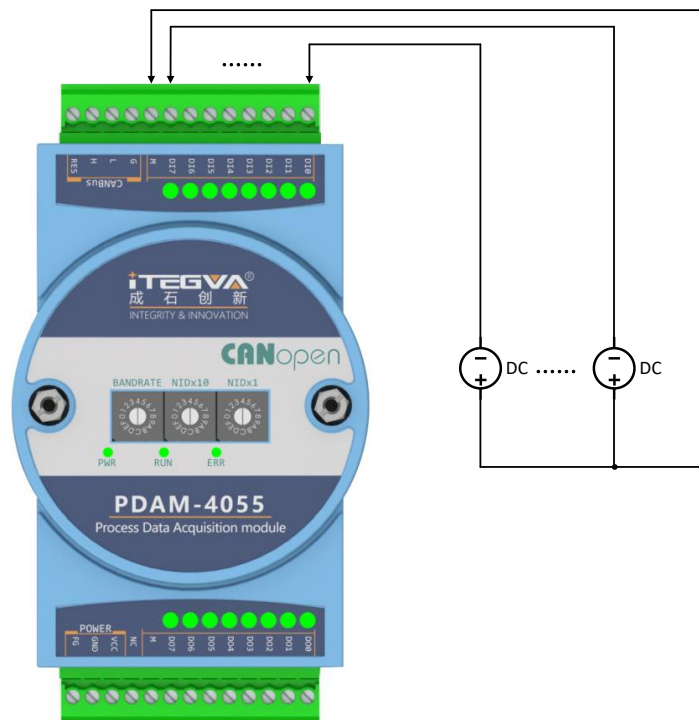


图 2.3 当公共端 M 接高电平时的接线示意图

2.2 数字量输出

模块共有 8 路数字量输出通道，输出方式为开漏输出。

2.2.1 数字量输出原理

模块的数字量输出通道，采用开漏输出方式，需要在输出端口连接负载以及上拉电源，最大负载电压 30V,最大负载电流 500mA。输出信号的内部等效电路如图 2.4 所示。

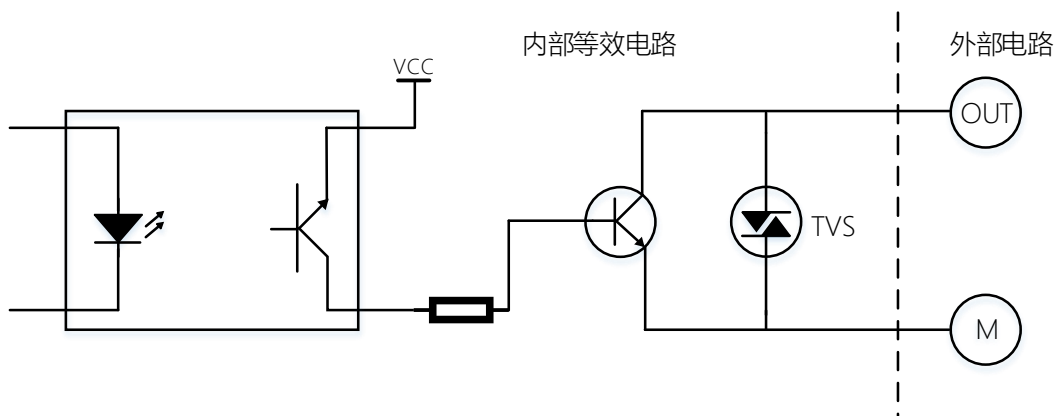


图 2.4 数字量输出等效示意图

2.2.2 数字量输入输出接线

由于模块采用开漏输出，用户的外部电路必须采用灌电流的工作方式，其中灌电流不能超过 500mA,否则将可能导致模块不可恢复的损坏，必要的场合需要接上拉电阻确保端口的驱动能力。如图 2.3 为数字量输入输出接线图。



图 2.5 接线示意图

3. 模块的 CANopen 协议

模块的数字量输出逻辑如图 3.1 所示，数字量输入逻辑如图 3.2 所示。

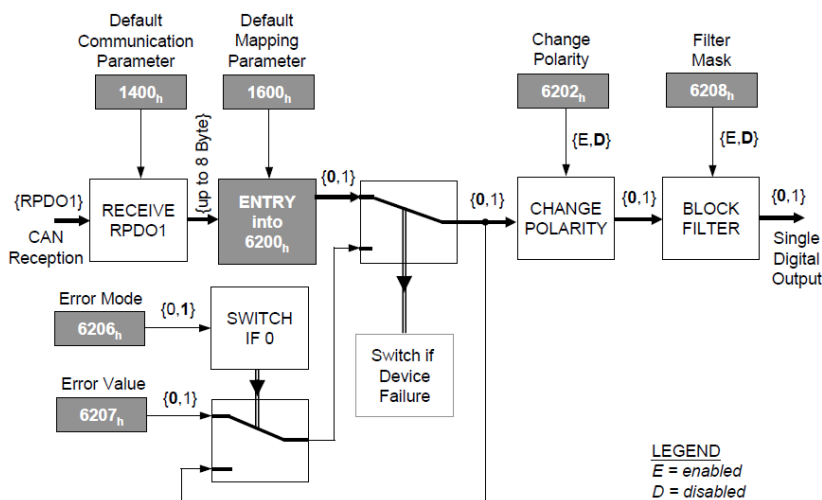


图 3.1 数字量输出框图

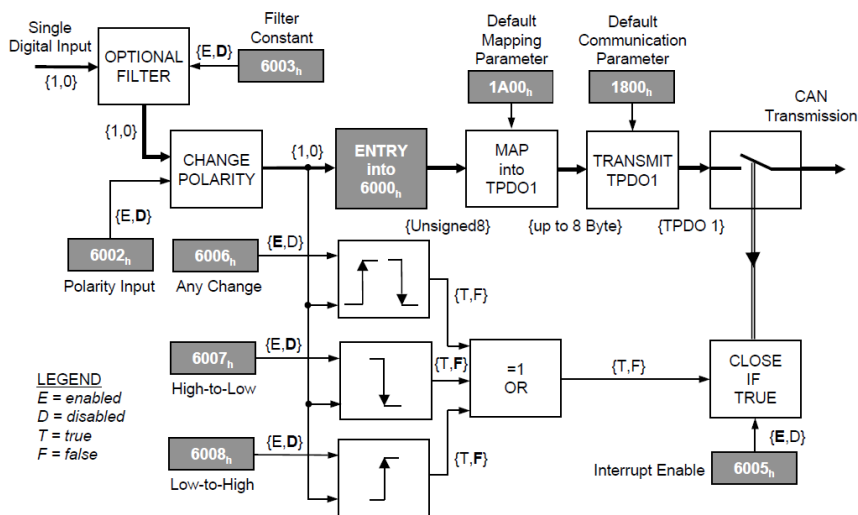


图 3.2 数字量输入框图

3.1 模块的预定义连接集

在模块中使用了对象字典的 0x1000~0x1FFF 和厂商自定义区 0x2000~0x5FFF 的区域。这些对象字典负责 CANopen 与 CAN 网络上的其他应用数据的通信和数据交换，对象字典使用了索引与子索引来定义，每个对象字典项都有自己的数据长度（UIN8、UIN16、UIN32 等）和属性（RO、WO、RW、CONST、MAPPAL）。这些对象字典的数据可以通过 SDO 服务来修改，当然只有这些项的属性必须是 WO 或 RW 才能修改。

通常情况下，在一个典型的 CANopen 网络中，有一个 CANopen 主站和若干个 CANopen 从站，这种情况下通常使用 CANopen 预定义连接。所谓的预定义连接是指与

通信相关的 COB-ID 与节点 ID 相关联。

模块的预定义连接集如下表 3.1 所示。

表 3.1 预定义的主机/从机连接集

对象	功能码	节点地址	COB-ID	对象字典索引
广播报文				
NMT	0000	-	0	-
SYNC	0001	-	0x80	0x1005, 0x1006, 0x1007
TIME STAMP	0010	-	0x100	0x1012, 0x1013
点对点报文				
紧急报文	0001	1-127	0x81-0xFF	0x1014, 0x1015
TPDO1	0011	1-127	0x181-0x1F	0x1800
RPDO1	0100	1-127	0x201-0x27	0x1400
TPDO2	0101	1-127	0x281-0x2F	0x1801
RPDO2	0110	1-127	0x301-0x37	0x1401
TPDO3	0111	1-127	0x381-0x3F	0x1802
RPDO3	1000	1-127	0x401-0x47	0x1402
TPDO4	1001	1-127	0x481-0x4F	0x1803
RPDO4	1010	1-127	0x501-0x57	0x1403
默认 SDO (tx)	1011	1-127	0x581-0x5F	0x1200
默认 SDO (rx)	1100	1-127	0x601-0x67	0x1200
NMT 错误控制	1110	1-127	0x701-0x77	0x1016, 0x1017

3.2 网络管理服务 (NMT)

◆ 网络控制 (NMT Module Control)

模块支持 DS301 所定义的网络管理命令, 这些网络管理命令可以是CANopen 主站发出也可以是其它的从节点发出。其操作命令如下表 3.2 所示, 其中当 NODE-ID=0 时, 则所有的从站设备被控制(广播方式), CS 为命令字对应着不同的控制动作如表 3.3 所示。

表 3.2 NMT 控制命令

COB-ID(CAN-ID)	DLC	BYTE0	BYTE1
0x000	2	CS(命令字)	NODE-ID(从站节点号)

表 3.3 NMT 命令字及相应功能服务

CS (命令字)	NMT 服务 (控制动作)
0x01	启动从站设备
0x02	停止从节点设备
0x80	使从站进入预操作状态
0x81	复位从节点
0x82	复位节点通信

例: 需要启动 CANopen 网络中所有节点, 可使用如下表 3.4 所示的命令。

表 3.4 NMT 启动所有从站

COB-ID(CAN-ID)	DLC	BYTE0	BYTE1
0x000	2	0x01	0x00

如果需要控制网络中某个具体设备, 使其进入到预操作状态, 假设节点地址为 0x20, 则命令如表 3.5 所示。

表 3.5 NMT 使节点号为 0x20 的从站进入与操作状态

COB-ID(CAN-ID)	DLC	BYTE0	BYTE1
0x000	2	0x80	0x20

◆ 启动报文(NMT Boot-up)

当模块初始化完成(Boot-up), 就会发送一个标识报文, 其报文格式如表 3.6 所示。

表 3.6 初始化完成标识报文格式

COB-ID(CAN-ID)	DLC	BYTE0
0x700 + NODE-ID	1	0x00

例：假设模块的节点号为 0x20，则发送的启动文如表 3.7 所示。

表 3.7 初始化完成标识报文

COB-ID(CAN-ID)	DLC	BYTE0
0x720	1	0x00

◆ 心跳报文 (Heartbeat Producer)

心跳报文分为生产者和消费者，在模块中只支持心跳报文生产，即模块可以生产心跳报文。该参数在对象字典 0x1017 中定义（数据长度 16 位，单位：毫秒），其心跳报文如表 3.8 所示。

表 3.8 NMT 从节点应答帧

COB-ID(CAN-ID)	DLC	BYTE0
0x700 + NODE-ID	1	节点状态

其中 BYTE0 为从节点的状态，该值所表达从站所处的状态如表 3.9 所示。

表 3.9 节点状态值

值 (Value)	所处状态
0x00	初始化 (Initialising)
0x04	停止状态 (Stopped)
0x05	操作状态 (Operational)
0x7F	预操作状态 (Pre-operational)

例：假设节点地址为 0x20，处于操作状态，0x1017 中的参数设置为 10000，则该从节点 每隔 10 秒发送一帧如表 3.10 所示的报文。

表 3.10 从节点(0x20)心跳报文

COB-ID(CAN-ID)	DLC	BYTE0
0x720	1	0x05

3.3 同步报文对象 (SYNC)

同步报文分为消费和生产，在模块中只支持同步报文的消费，即接收来自主节点或其它节点的同步报文，同步报文的帧结构如表 3.11 所示。对象字典的 0x1005 定义了接收同步报文的 COB-ID，在 CANopen 预定义连接集里定义其值为 0x80。对象字典的 0x1007 定义了同步的时间窗口（在接收到同步报文后要求更新相应数据的最长时间间隔）。同步报文主要应用在 PDO 接收和发送的过程中，其使用方法在以下 PDO 数据发送和接收过程中详细介绍。

表 3.11 同步报文帧格式 (远程帧)

COB-ID(CAN-ID)	DLC
0x80	0

3.4 紧急报文对象 (EMCY)

模块中支持紧急报文，即在模块内部出现错误时发送该报文，其报文格式如表 3.12 所示。其中紧急错误码指定当前出现的错误的具体类型。

表 3.12 紧急报文帧格式

COB-ID(CAN-ID)	DLC	BYTE0	BYTE1	BYTE2	BYTE3 - BYTE7
0x80 + NODE-ID	8	紧急错误码		错误寄存器	生产厂商指定的信息
		索引 0x1003		索引 0x1001	

错误寄存器存放当前错误类型。根据该值可以判断出当前紧急报文所代表的错误类型，其值如表 3.13 所示。

表 3.13 错误寄存器

位(Bit)	错误类型
0	普通错误(Generic)
1	电流错误(Current)
2	电压错误(Voltage)
3	温度错误(Temperature)
4	通信错误(Communication)
5	设备描述错误(Device profile specific)
6	Reserved(=0)
7	生产厂商定义的错误(Manufacturer specific)

紧急错误代码含义如表 3.14 所示。

表 3.14 紧急错误代码

紧急错误代码	代码功能描述
00xx	Error Reset 或 NoError
10xx	Generic Error
20xx	Current
21xx	Current, device input side
22xx	Current, inside the device
23xx	Current, device output side
30xx	Voltage
31xx	Mains voltage
32xx	Voltage inside the device
33xx	Output voltage
40xx	Temperature
41xx	Ambient temperature
42xx	Device temperature
50xx	Device hardware
60xx	Device software
61xx	Internal software
62xx	User software
63xx	Data set
70xx	Additional modules
80xx	Monitoring
81xx	communication
8110	CAN overrun
8120	Error Passive
8130	Life Guard Error 或 Heartbeat Error
8140	Recovered from Bus-Off
82xx	Protocol Error
8210	PDO no processed Due to length error
8220	Length exceedd
90xx	External error
F0xx	Additional functions
FFxx	Device specific

例:假设节点地址为 0x20, CAN 总线错误超过警戒值则出现“ Error Passive”的警告, 则模块发送紧急报文如表 3.15 所示。

表 3.15 紧急报文 (总线错误)

COB-ID(CAN-ID)	DLC	BYTE0	BYTE1	BYTE2	BYTE3 - BYTE7
0xA0	8	0x20	0x81	0x11	0x00000000

注意：模块发生紧急情况，这些错误主动发出。

3.5 服务数据对象 (SDO)

对象字典充当应用层和通信层之间的主要数据交换媒介。一个 CANopen 设备的所有数据项可以在对象字典中被管理。每个对象字典项可以使用索引和子索引来定位。CANopen 定义通常所说的服务数据对象 (SDO) 来访问这些项。

模块支持 1 个 SDO 服务器，即可以提供 SDO 服务，且 SDO 使用预定义连接的发送和接收 COB-ID, 0x580 + NODE-ID(发送)和 0x600 + NODE-ID(接收)。SDO 分为加速传输、段传输、和块传输。因为在模块中 SDO 的加速传输经常会使用，所以本文档重点介绍加速传输，其它的传输类型可查阅 CANopen DS301 及相关的协议文档。

3.5.1 SDO 数据传输

加速传输一帧最多只能传输 4 个字节的数据，报文基本结构如表 3.16 和表 3.17 所示，通过 SDO 的命令字来区分帧数据的类型。

表 3.16 SDO 报文格式 (客户端→服务器)

COB-ID(CAN-ID)	DLC	Byte 0	Byte 1-2	Byte 3	Byte 4-7
0x600 + NODE-ID	8	CMD(SDO 命令字)	对象索引	对象子索	**

表 3.17 SDO 应答格式 (服务器→客户端)

COB-ID(CAN-ID)	DLC	Byte 0	Byte 1-2	Byte 3	Byte 4-7
0x580 + NODE-ID	8	CMD(SDO 命令字)	对象索引	对象子索	**

下载 (Download) 是指客户端对服务器 (从站) 对象字典进行写操作，上传 (Upload) 指客户端对服务器对象字典进行读操作。

写 SDO 如表 3.18 所示。

表 3.18 写 SDO (Initiate Domain Download)

CMD(SDO 命令字)								
Bit	7	6	5	4	3	2	1	0
Client Server	0	0	1	-	n		e	s
Client Server	0	1	1	-	-	-	-	-

读 SDO 如表 3.19 所示。

表 3.19 读 SDO (Initiate Domain Download)

CMD(SDO 命令字)								
Bit	7	6	5	4	3	2	1	0
Client Server	0	1	0	-	-	-	-	-
Client Server	0	1	0	-	n		e	s

说明：其中“-”项为不相关项，通常设置为0

- n：如果e=1，且s=1，则有效，否则为0，表示数据部分中无意义数据的字节数（字节 [8 - n] 到 7 数据无意义）；
- e：0 = 正常传送，1 = 加速传送；
- s：是否指明数据长度，0 = 数据长度未指明，1 = 数据长度指明；
- e = 0, s = 0：由 CiA 保留；
- e = 0, s = 1：数据字节为字节计数器，byte 4 是数据低位部分（LSB），byte 7 是数据高位部分（MSB）；
- e = 1：数据字节为将要下载（download）的数据。

例：假设当前模块的节点地址为 0x20，对对象字典进行0x1800 03 进行读写操作。

- 向0x1800 03 写入0x3E8，操作过程如表 3.20 和表 3.21 所示。

表 3.20 向对象字典0x1800 03 写入0x3E8 命令

COB-ID	DLC	Byte 0	Byte 1	Byte 2	Byte 3	Byte4	Byte 5	Byte 6	Byte 7
0x620	8	0x2B	0x00	0x18	0x03	0xE8	0x03	0x00	0x00

表 3.21 向对象字典0x1800 03 写入0x3E8 后的应答

COB-ID	DLC	Byte 0	Byte 1	Byte 2	Byte 3	Byte4	Byte 5	Byte 6	Byte 7
0x5A0	8	0x60	0x00	0x18	0x03	0x00	0x00	0x00	0x00

- 读对象字典0x1800 03 中的数据，命令与应答如表 3.22 和表 3.23 所示。

表 3.22 读取对象字典 0x1800 03 数据命令

COB-ID	DLC	Byte 0	Byte 1	Byte 2	Byte 3	Byte4	Byte 5	Byte 6	Byte 7
0x620	8	0x40	0x00	0x18	0x03	0x00	0x00	0x00	0x00

表 3.23 读对象字典 0x1800 03 后的应答帧

COB-ID	DLC	Byte 0	Byte 1	Byte 2	Byte 3	Byte4	Byte 5	Byte 6	Byte 7
0x5A0	8	0x4B	0x00	0x18	0x03	0xE8	0x03	0x00	0x00

3.5.2 SDO 中止服务

当在 SDO 的传输过程当出现错误, SDO 的客户端和服务器都可以发送报文来通知对方中止当前的操作, 中止报文的格式如表 3.24 和表 3.25 所示。

表 3.24 读对象字典 0x1800 03 后的应答帧

COB-ID(CAN-ID)	DLC	Byte0	Byte	Byte 3	Byte 4-7
0x600 + NODE-ID/0x580 + NODE-ID	8	CMD(SDO 命令字)	索引	子索引	**

表 3.25 中止报文命令子定义

CMD(SDO 命令字)									
Bit		7	6	5	4	3	2	1	0
Client	Server/ Client	Server	1	0	0	-	-	-	-

例: 假设当前节点的 NODE-ID 为 0x20, 在读取数据过程中出现错误中止, 则会返回相应的错误代码, 如下表 3.26 和表 3.27 所示。

表 3.26 读取不存在的对象字典 0x6000 00

COB-ID	DLC	Byte 0	Byte 1	Byte 2	Byte 3	Byte4	Byte 5	Byte 6	Byte 7
0x620	8	0x40	0x00	0x60	0x00	0x00	0x00	0x00	0x00

表 3.27 读取不存在的对象字典 0x6000 00 返回数据

COB-ID	DLC	Byte 0	Byte 1	Byte 2	Byte	Byte4	Byte 5	Byte 6	Byte 7
0x5A0	8	0x80	0x00	0x60	0x00	0x00 ^[1]	0x00 ^[1]	0x02 ^[1]	0x06 ^[1]

[1]: 返回数据为一中止传送的错误代码, SDO 错误代码为32 位长度的数据, 该帧数据应答的错误代码为 0x06020000, 代表的含义为“对象字典不存在”。具体的中止错误代码含义可参照表 3.28。

表 3.28 中止错误代码表

中止代码	代码功能描述
0503 0000	触发位没有交替改变
0504 0000	SDO协议超时
0504 0001	非法或未知的 Client/Server命令字
0504 0002	无效的块大小 (仅Block Transfer模式)
0504 0003	无效的序号 (仅Block Transfer模式)
0503 0004	CRC错误 (仅Block Transfer模式)
0503 0005	内存溢出
0601 0000	对象不支持访问
0601 0001	试图读只写对象
0601 0002	试图写只读对象
0602 0000	对象字典中对象不存在
0604 0041	对象不能够映射到PDO
0604 0042	映射的对象的数目和长度超出PDO长度
0604 0043	一般性参数不兼容
0604 0047	一般性设备内部不兼容
0606 0000	硬件错误导致对象访问失败
0606 0010	数据类型不匹配, 服务参数长度不匹配
0606 0012	数据类型不匹配, 服务参数长度太大
0606 0013	数据类型不匹配, 服务参数长度太短
0609 0011	子索引不存在
0609 0030	超出参数的值范围(写访问时)
0609 0031	写入参数数值太大
0609 0032	写入参数数值太小
0609 0036	最大值小于最小值
0800 0000	一般性错误
0800 0020	数据不能传送或保存到应用
0800 0021	由于本地控制导致数据不能传送或保存到应用
0800 0022	由于当前设备状态导致数据不能传送或保存到应用
0800 0023	对象字典动态产生错误或对象字典不存在 (例如, 通过文件生成对象字典, 但由于文件损坏导致错误产生)

3.6 过程数据对象 (PDO)

过程数据对象 (PDO) 用作传输实时数据, 传输模型采用生产者—消费者模型 PDO 的接收者可以是主节点也可以是其它的从节点, 且不需要应答。

3.6.1 过程数据发送 (TPDO)

在模块中包含 1 个 TPDO。TPDO 的映射关系如图 3.2 所示。

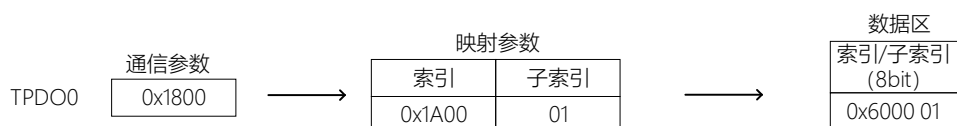


图 3.2 TPDO 映射关系

- 通信参数

每个 TPDO 都包含有相应的通信参数, 这些通信参数决定着 TPDO 发送的类型以及发送的触发条件等。其中参数主要包含有三种, 分别为传输类型、禁止时间以及事件定时。

传输类型 (Transmission type)

传输类型定义了该 TPDO 传输方式, 通信参数的子索引 2 定义该对象, 具体值定义如表 3.29 所示。模块出厂默认为 255。

表 3.29 TPDO 传输类型

传输类型	描述
0	数据 (输入值) 在接收到一个 SYNC 报文时被读取, 如果与之前的, 如果与之前的数据相比有变化, 则发送 PDO。
1 - 240	接受到第 N 个 SYNC 报文时, 发送 PDO。
241 - 251	保留
252	数据 (输入值) 在接收到一个 SYNC 报文时被读取, 并且接收到远程帧后, 发送 PDO。
253	应用持续收集和更新输入数据, 并且接收到远程帧后, 发送 PDO。
254	应用自定义引发数据请求和 PDO 传输的事件。造成 PDO 传输的事件可以是事件定时器的时间已到。事件定时器周期用子索引 5 来配置。PDO 传输 (与事件和事件定时器是否被配置都无关) 总是启动一个新的事件定时器周期。
255	根据设备子协议 (CiA DS401) 定义引发数据请求和 PDO 传输的事件。造成 PDO 传输的事件可以是事件定时器的时间已到。事件定时器周期用子索引 5 来配置。PDO 传输 (与事件和事件定时器 是否被配置都无关) 总是启动一个新的事件定时器周期。

禁止时间 (Inhibit Time)

禁止时间的定义是为了防止 TPDO 发送过于频繁而占用大量的总线带宽，从而影响到总线通信。因而定义了同一个 TPDO 发送 PDO 的最短时间间隔（单位为毫秒），当该参数为 0 时无效，在通信参数子索引 3 中定义。模块出厂默认为 100。

定时时间 (Event Time)

定时时间参数定义了该 PDO 的发送循环时间（单位为毫秒），需要 PDO 的传输类型设置为 254 或 255，当该参数为 0 时无效，在通信参数子索引 5 中定义。模块出厂默认为 0。

3.6.2 过程数据接收 (RPDO)

在模块中包含 1 个 RPDO，RPDO 的映射关系如图 3.3 所示。当模块收到 RPDO 后，会根据 RPDO 与模块的通道的映射关系将 RPDO 的数据的发送到模块对应通道的寄存器中实现输出功能。整个输出过程对 CANopen 主机来说都是透明的。



图 3.3 RPDO 映射关系

- 通信参数

RPDO 的通信参数相比 TPDO 来说比较少, RPDO 只有传输类型 (transmission type) 一项对应通信。其值定义如表 3.30 所示。

表 3.30 RPDO 的传输类型

传输类型	PDO 接收	数据更新
0	PDO 将一直被接收，分析。如果需要，在接收到下个有效的 SYNC 报文时对数据进行更新。	在接收到一个 SYNC 报文时对数据进行分析。如果与之前的 RPDO 相比数据已经更改了，那么数据将在输出上被更新。SYNC 报文的传输是非循环的。
1 - 240		在接收到第 n 个编号的 SYNC 报文时对数据进行分析。如果与之前的 RPDO 相比数据已经更改了，那么数据将在输出上被更新。传输类型与值 n 相对应。SYNC 报文的传输是循环的。

241 - 251	保留	
252	保留	
253	保留	
254	PDO 将一直被接收到。	应用定义更新输出数据的事件。
255	PDO 将一直被接收到。	设备子协议定义更新输出数据的事件。

例: 假设 模块的节点为 0x20, 采用预定义连接, 则 RPDO 的 COB-ID 为 0x220。则模块接收的其他节点的 TPDO 的 COB-ID 也应为 0x220。如表 3.35 所示, 其他节点的 TPDO 正好与模块的节点的 COB-ID 相同, 按照图 3.1 所示的映射关系图把数据更新到数据输出区, 最后输出缓冲区对应的数据如表 3.32 所示。

表 3.31 RPDO 接收其他节点的 TPDO

COB-ID	DLC	Byte 0
0x220	1	0x11

表 3.32 数据区数据

数据区编号	#0
数据	0x11

4. 模块应用注意事项

模块数字量输出采用漏型输出的方式，外部应该采用灌电流的方式工作。必要的时候加上拉电阻。

模块输入电压范围为+15V ~ +30VDC，超过额定值会对模块造成不可逆的损坏。

5. 免责声明

版权

本手册所陈述的产品文本及相关软件版权均属北京市成石创新科技有限公司所有,其产权受国家法律绝对保护,未经本公司授权,其它公司、单位、代理商及个人不得非法使用和拷贝,否则将受到国家法律的严厉制裁。

修改文档的权利

北京市成石创新科技有限公司保留任何时候在不事先声明的情况下对本手册的修改的权力。

附录 A: 对象字典

索引	子索引	对象名	数据类型	属性	默认值	描述
通讯参数区						
1000	0	Device Type	UINT32	CONST	0x00030191	设备类型
1001	0	Error Register	UINT8	RO	0	当前错误类型
1003	0	Number of errors	UINT8	RW	0	
	1	Standard error field	UINT32	RO	0	紧急错误代码
1005	0	COB-ID SYNC	UINT32	RW	0x80	
1006	0	SYNC Cycle Period	UINT32	RW	0	
1007	0	SYNC Window Length	UINT32	RW	0	
1008	0	Device Name	STRING	CONST	PDAM-4017	设备名称
1009	0	Hardware Version	STRING	const	1.01	硬件版本
100A	0	Software Version	STRING	const	1.01	软件版本
1010	0	Largest supported sub-index	UINT8	RO	4	子索引数
	1	Save All Parameters	UINT32	RW	0	
	2	Save Communication Parameters	UINT32	RW	0	
	3	Save Application Parameters	UINT32	RW	0	
	4	Save Manufacturer Parameters	UINT32	RW	0	
1011	0	Largest supported sub-index	UINT8	RO	4	子索引数
	1	Restore All Parameters	UINT32	RW	0	
	2	Restore Communication Parameters	UINT32	RW	0	
	3	Restore Application Parameters	UINT32	RW	0	
	4	Restore Manufacturer Parameters	UINT32	RW	0	
1014	0	COB-ID EMCY	UINT32	RW	0x80+NODE-ID	
1016	0	Number of Entries	UINT8	RO	1	
	1	Consumer Heartbeat Time	UINT32	RW	0	
1017	0	Number of Entries	UINT8	RO	1	
	1	Producer Heartbeat Time	UINT32	RW	0x2710	10S 发送一次心跳
1018	0	Number of Entries	UINT8	RO	4	
	1	Vendor ID	UINT32	RO	0x0A09	厂商代码
	2	Product ID	UINT32	RO	0x4017	厂商代码
	3	Revision number	UINT32	RO	0x01	产品修订码

索引	子索引	对象名	数据类型	属性	默认值	描述
	4	Serial number	UINT32	RO	0x12345678	产品序列码
SDO 通讯参数						
1200	0	Number of Entries	UINT8	RO	2	
	1	Client to Server SDO COB-ID	UINT32	RO	0x600+NODE-ID	
	2	Server to Client SDO COB-ID	UINT32	RO	0x580+NODE-ID	
RPDO 通讯参数						
1400	0	Largest supported sub-index	UINT8	RO	5	
	1	COB-ID used	UINT32	RW	NodeID+0x200	TPDO 所使用 COB-ID
	2	Transmission Type	UINT8	RW	0x01	传输类型
	3	Inhibit time	UINT16	RW	0	接收 PDO 禁止时间
	4	Compatibility Entry	UINT8	RW	0	
	5	event timer	UINT16	RW	0	接收 PDO 定时时间
RPDO 映射参数						
1600	0	Number of Mapped Objects	UINT8	RO	1	TPDO 映射参数数量
	1	TPDO1 Mapping	UINT32	RW	0x6200 01 08	映射参数
TPDO 通讯参数						
1800	0	Largest supported sub-index	UINT8	RO	5	
	1	COB-ID used	UINT32	RW	NodeID+0x180	TPDO 所使用 COB-ID
	2	Transmission Type	UINT8	RW	0xFF	传输类型
	3	Inhibit time	UINT16	RW	0	传输 PDO 禁止时间
	4	Compatibility Entry	UINT8	RW	0	
	5	event timer	UINT16	RW	0	传输 PDO 定时时间
TPDO 映射参数						
1A00	0	Number of Mapped Objects	UINT8	RO	1	TPDO 映射参数数量
	1	TPDO1 Mapping	UINT32	RW	0x6000 01 08	映射参数
数据映射区						
6400	0	Largest supported sub-index	UINT8	RO	1	
	1	Read Inputs 8 Bit	UINT8	RO	-	8 路开关量输入
6002	0	Largest supported sub-index	UINT8	RO	1	
	1	Polarity Input 8 Bit	UINT8	RW	0	数字量输入极性
6003	0	Largest supported sub-index	UINT8	RO	1	
	1	Filter Constant Input 8 Bit	UINT8	RW	0	
6005	0	Global Interrupt Enable Digital	UINT8	BOOL	1	1----使能全局中断 0----禁止全局中断
6006	0	Largest supported sub-index	UINT8	RO	1	
	1	Interrupt Mask Any Change 8	UINT8	RW	0	如果输入有变化, 则发

索引	子索引	对象名	数据类型	属性	默认值	描述
		bit				送 PDO
6007	0	Largest supported sub-index	UINT8	RO	1	
	1	Interrupt Mask Low to High 8 Bit	UINT8	RW	0	上升沿中断
6008	0	Largest supported sub-index	UINT8	RO	1	
	1	Interrupt Mask High to Low 8 Bit	UINT8	RW	0	下降沿中断
6200	0	Largest supported sub-index	UINT8	RO	1	
	1	Write Outputs 8 Bit	UINT8	RW	0	8 路开关量输出
6206	0	Largest supported sub-index	UINT8	RO	1	
	1	Error Mode Outputs 8 Bit	UINT8	RW	0	
6207	0	Largest supported sub-index	UINT8	RO	1	
	1	Error Value Outputs 8 Bit	UINT8	RW	0	

附录 B: 协议规范(Specifications)

一、Communication Profile:

- 1, CIA DS301 - Application Layer and Communication Profile;
- 2, CIA DS302 - Framework for Programmable Devices;
- 3, CIA DS303-1 - 电缆和连接器 (Recommendations for Cables And Connectors);
- 4, CIA DS303-2 - SI Units and Prefix Representations;
- 5, CIA DS303-3 - Indicator specification

二、Device Profile

- 1, DSP401 - I/O Modules;
- 2, DSP402 - Drives and Motion Control;
- 3, DSP403 - Human Machine Interfaces(Display And Terminal Devices);
- 4, DSP404 - Sensors And Data Acquisition Modules;
- 5, DSP406 - Encoders;
- 6, DSP408 - Proportional Eventide;