

CANFDUM-100A

串口转 CANFD 转换模块

	内容
关键词	CANFDUM-100A 串口转 CANFD 转换模块
摘要	CANFDUM-100A 使用指南

概述：

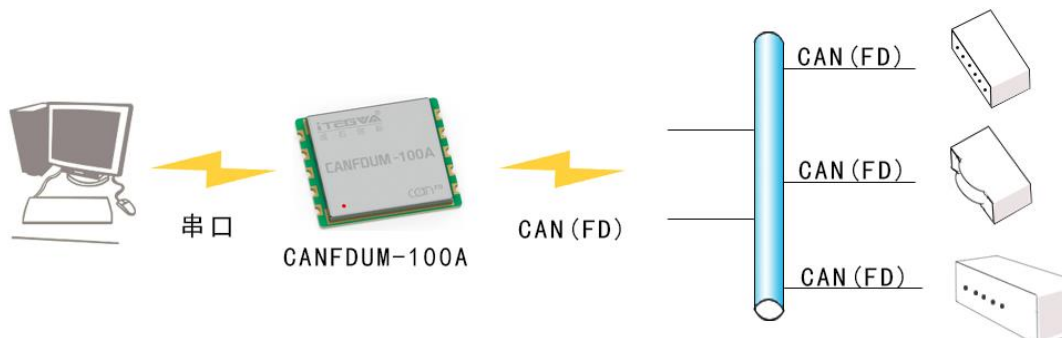
CANFDUM-100A 串口转 CANFD 转模块是一款性能优越的 CAN(FD)模块，用户能够不用了解 CAN-bus 相关知识，利用此模块就可以像操作 UART 一样操作 CAN-bus。

本模块支持透明转换，透明带标识转换、格式转换、Modbus 转换四种模式。所有模式可以通过上位机软件进行配置，并且支持固件升级。

产品应用：

- ◆ 仪器、仪表
- ◆ 汽车电子
- ◆ 石油化工、煤矿通讯

典型应用：



产品特性：

- ◆ 符合 ISO 11898-1:2015 规范
- ◆ 支持 CAN2.0A、B 协议
- ◆ 支持 ISO CAN FD 标准
- ◆ 集成 1 路 CANFD、1 路 UART 接口
- ◆ CAN 通讯波特率：1K~1Mbps
- ◆ CANFD 通讯波特率：1M~5Mbps
- ◆ 串口通讯波特率：300bps~3Mbps
- ◆ 邮票孔封装

订购信息：

型号	温度范围	封装
CANFDUM-100A	-40°C~+125°C	邮票孔

修订历史

版本	日期	原因
V1.0.0	2019/5/31	创建文档

目 录

1 功能简介	5
2 硬件结构	7
3 电气参数	9
4 典型应用	10
5 配置说明	11
5.1 进入配置模式	11
5.2 上位机软件配置说明	11
5.2.1 转换参数	12
5.2.2 串口参数	14
5.2.3 CAN 参数	15
5.2.4 滤波设置	16
5.2.5 按键说明	17
6 固件升级	18
7 机械尺寸	19
8. 免责声明	20

1 功能简介

该产品可以很方便地嵌入到具有UART 接口的设备中，在添加CAN(FD)收发器以后，实现UART 设备和CAN-bus 网络之间的数据通讯,如图1.1 所示。



图 1.1 外观示意图

本模块包含四种转换模式：透明转换、透明带标识转换、格式转换、Modbus 转换。下面介绍四种转换模式的含义。

透明转换：转换器仅仅是将一种格式的总线数据原样转换成另一种总线的的数据格式，而不附加数据和对数据做修改。这样既实现了数据格式的交换又没有改变数据内容，对于两端的总线来说转换器如同透明的一样。这种方式下不会增加用户通讯负担，而能够实时的将数据原样转换，能承担较大流量的数据的传输。

透明带标识转换：透明转换的一种特殊的用法，也不附加协议。这种转换方式是根据通常的串行帧和 CAN(CANFD)报文的共有特性，使这两种不同的总线类型也能轻松的组建同一个通信网络。该方式能将串行帧中的“地址”转换到 CAN(CANFD)报文的标识域中，其中串行帧“地址”在串行帧中长度可配置，所以在这种方式下，转换器能最大限度地适应用户的自定义协议。

格式转换：是一种最简单的使用模式，数据格式约定为固定长度。CAN 时固定长度 13 个字节，CANFD 时固定长度为 69 个字节。即设置 CAN 类型为普通 CAN 时，固定 13 个字节的串行帧数据对应一个 CAN 报文。当为 CANFD 时，固定 69 个字节的串行帧数据对应一个 CANFD 报文。固定的串行帧内容包括帧信息（1 字节）+ID（4 字节）+数据（CAN 时 8 字节，CANFD 时 64 字节）。通过正确配置帧信息（第一个字节的数据），CAN 类型为普通 CAN 时，可以灵活地发出 CAN 的标准帧、扩展帧甚至远程帧。CAN 类型为 CANFD 时可以发出 CANFD 的标准帧、扩展帧。通过正确解析固定字节的串行帧可以得到标准帧、扩展帧甚至远程帧的细节。

Modbus 转换：将 Modbus 协议的 UART 数据和 CAN 数据之间进行转换。Modbus 协议是一种标准的应用层协议，广泛应用于各种工控场合。该协议开放，实时性强，通讯验证机制好，非常适用于通信可靠性要求较高的场合。转换器在串口侧使用的是标准的 Modbus RTU 协议格式，所以转换器不仅支持用户使用 Modbus RTU 协议，转换器也可以直接和其它支持 Modbus RTU 协议的设备接口。在 CAN(FD)侧，制定了一个简单易用的分段通讯格式来实现 Modbus 的通讯。转换器在其中扮演的角色仍然是作协议验证和转发，支持 Modbus 协议的传输，而不是 Modbus 的主机或者从机，用户按照 Modbus 协议通讯即可。

2 硬件结构

逻辑功能图如图所示 2.1，引脚功能描述如图 2.2 所示，引脚定义表如表 2.1 所示。

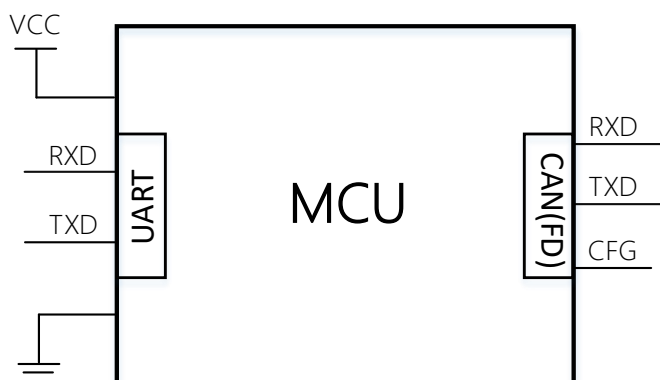


图 2.1 模块功能框图

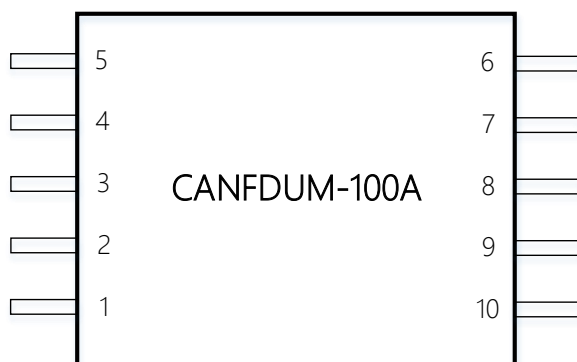


图 2.2 顶视图（引脚功能描述）

表 2.1 引脚定义

引脚	名称	功能
1	UART_LED	UART 状态指示引脚，开漏输出，可外接一个 LED。 1.当 UART 有数据接收/发送，LED 以 100ms 固定频率闪烁。 2.当 UART 有错误，LED 以 50ms 短亮两次，然后 1000ms 的长灭的方式闪烁
2	CAN_LED	CAN 总线状态指示引脚，开漏输出，可外接一个 LED。 1.当 CAN 总线成功接收/发送数据，LED 以 100ms 固定频率闪烁。 2.当 CAN 总线有错误，LED 以 50ms 短亮两次，然后 1000ms 的长灭的方式闪烁。
3	TXD_CAN(FD)	CAN(FD)发送脚
4	RXD_CAN(FD)	CAN(FD)接收脚
5	VDD	电源输入正，输入范围是 2.7~5.5VDC
6	GND	电源输入地
7	CFG	配置引脚，内部集成上拉 47K 上拉电阻 1.在数据转发模式，维持低电平 3S，进入配置模式。 2.在配置模式，维持低电平 3S，进入数据转发模式。
8	CFG_LED	配置指示灯引脚，开漏输出，可外接一个 LED。 1.当进入配置模式，LED 常亮。 2.当进入数据转发模式，LED 长灭。 3.当进入 BOOTLOADER 模式，LED 闪烁。
9	RXD_UART	UART 接收脚，TTL 电平
10	TXD_UART	UART 发送脚，TTL 电平

3 电气参数

(1) 静态参数

表 3.1 静态参数

符号	参考名称	条件	额定值			单位
			最小值	典型值	最大值	
VDD	工作电压	直流	2.7	3.3	5.5V	V
IDD	电流	直流	-	6	-	mA
VIH	高电平输入电压	2.7<VDD<3.6V	2.0	-	5.0	V
VIL	低电平输入电压	2.7<VDD<3.6V	-0.5	-	+0.8	V
VOH	高电平输出电压	2.7<VDD<3.6V	VDD-0.4	-	-	V
VOL	低电平输出电压	2.7<VDD<3.6V	-	-	0.4	V

(2) 动态参数

表 3.2 动态参数

模式	方向	UART 波特率(bps)	CAN(FD)波特率(bps)	CAN 速率(帧/秒)
CAN	发送 (UART=>CAN)	230400	1M	2670
		460800	1M	3325
	接收 (CAN=>UART)	921600	1M	4460
			1M	8620
CANFD	发送 (UART=>CAN)		1M、5M 加速	1055
			1M、5M 不加速	704
	接收 (CAN=>UART)	1M、5M 加速	1254	
		1M、5M 不加速	1275	

(3) 环境特征

表 3.3 环境特征

参数	条件	额定值			单位
		最小值	典型值	最大值	
工作温度	-	-40	25	+125	°C
存储温度	-	-	-	+145	
外壳温升	Ta=25°C	-	15	25	V
存储湿度	无凝结	-	-	95	%
冷却方式	-	自然变冷			

4 典型应用

使用 MCU 与 CANFDUM-100A 连接, 如图 4.1 所示, CFG 引脚闭合时, 用于配置模块, 配置方式建议使用 AT 指令, 详见《CANFD-Serial 系列 AT 指令说明》, CAN(FD)接口建议使用本公司的 VA3CAN-S 隔离模块。

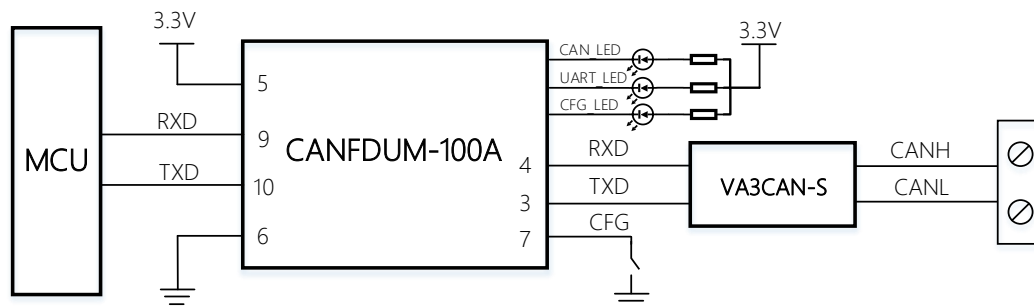


图 4.1 典型连接电路图 (MCU)

使用 PC 与 CANFDUM-100A 连接, 如图 4.2 所示, CFG 引脚闭合时, 用于配置模块, 配置方式建议使用“CANFD-Serial”系列配置工具, CAN(FD)接口建议使用本公司的 VA3CAN-S 隔离模块。

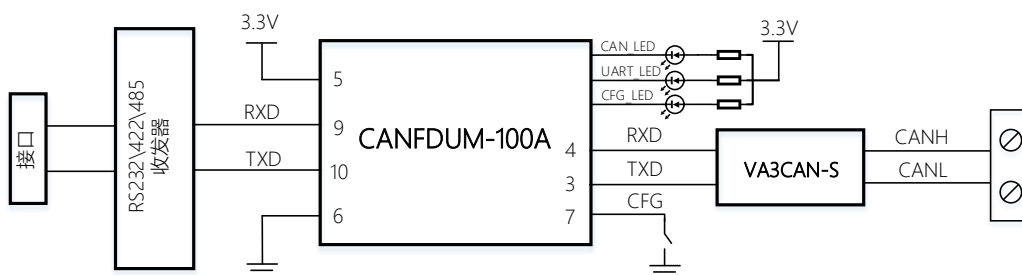


图 4.2 典型电路连接 (收发器)

选择上述其中一种方式将模块加入用户的电路板之后, 即可连接至 CAN 网络, 网络模型如图 4.3 所示。

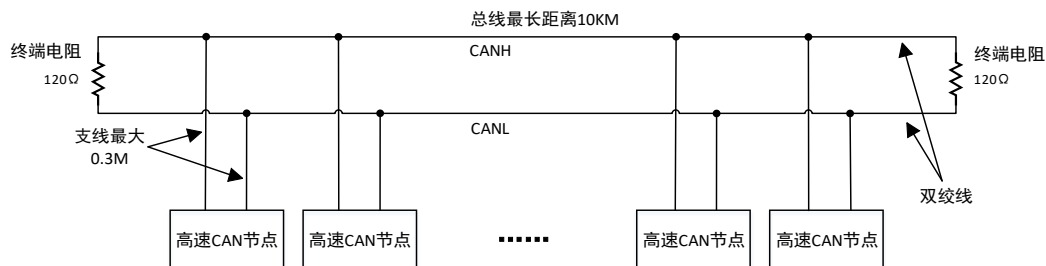


图 4.3 CAN 网络模型

5 配置说明

CANFDUM-100A 的运行参数支持两种配置方式，第一种是使用上位机软件进行配置，第二种是使用 AT 指令进行配置，使用 AT 指令配置详见《CANFD-Serial 系列 AT 指令说明》文档。两种配置方式都需要让转换模块进到配置模式才能进行配置。

5.1 进入配置模式

为了使转换模块进入配置模式，设有一个专门的配置引脚 CFG，如图 5.1 所示。在配置管脚 CFG 保持低电平 3 秒之后，模块就处于配置模式，此时可以使用配置工具或者 AT 指令进行配置。在配置模式下，当配置完成让管脚 CFG 保持低电平 3 秒，退出配置模式，进入数据转发模式。

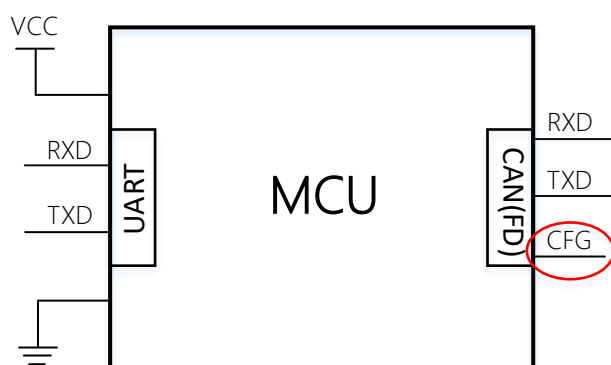


图 5.1 配置管脚

5.2 上位机软件配置说明

CANFDUM-100A 转换模块的配置软件名称为“CANFD-Serial 配置工具”。设置软件可以在本公司官网下载获取。软件的界面如图 5.2 所示。在设备中选择 CANFDUM-100A 后，点连接设备，连接成功后即可配置。



图 5.2 配置软件截图

在转换模块进入配置模式后，才能以通过该软件进行参数设置，否则软件将认为转换模块未连接。设置选择好配置参数后，请点击“保存配置”，将参数写入设备固化。下面参照配置软件对主要配置参数含义进行详细的说明。

5.2.1 转换参数

转换参数指转换模块的转换规则、方向等参数。转换参数界面如图 5.2 所示。

① 转换模式：包含四种可以选择的转换模式：透明转换、透明带标识转换，格式转换，Modbus 模式。

② 转换方向：

双向：转换器将串行总线的数据转换到 CAN 总线，也将 CAN 总线的数据转换到串行总线。

仅串口转 CAN：只将串行总线的数据转换到 CAN 总线，而不将 CAN 总线的数据转换到串行总线。

仅 CAN 转串口：只将 CAN 总线的数据转换到串行总线，而不将串行总线的数据转换到 CAN 总线。

【注】：通过转换方向的选择，可以排除不需要转换的总线侧的数据干扰。

允许 CAN 帧信息转发到串行帧中：该参数仅在“透明转换”模式下使用，当选中该项后，转换器工作时会将 CAN(CANFD)报文的帧信息添加在串行帧的第一个字节。未选中时不转换 CAN(CANFD)的帧信息。

允许 CAN 帧标识转发到串行帧中：该参数仅在“透明转换”模式下使用，当选中该项后，转换器工作时会将 CAN(CANFD)报文的帧 ID 添加在串行帧的帧数据之前，帧信息之后（如果允许帧信息转换）。未选中时不转换 CAN(CANFD)的帧 ID。

【注】：帧 ID 长度在标准帧的时候可填充 1 到 2 个字节，分别对应 CAN(CANFD)报文的 ID1, ID0, 在扩展帧的时候可以填充 1~4 个字节 ID3, ID2, ID1 和 ID0。

标准帧时 ID 为 11 位，扩展帧时 ID 为 29 位。

串行帧之间的时间间隔(ms)：该参数仅在“透明转换”和“透明带标识转换”模式下使用。此参数为用户在向转换器发送串行帧的时候，两串行帧之间的最小时间间隔。该时间间隔以“毫秒”为单位。这里设置为 0~500ms 可选。

此时间不能小于传输单个字符的时间，如果小于传输单个字符的时间转发器会自动设置为合适的值（两个字符的时间）。用户发送的帧间隔时间最好大于设置时间，否则可能导致帧的转换不完全。

“传送单个字符的时间”的意思：在相应的波特率下，串口传送一个字符（10 个位）所需要的时间，即用 10 除以相应的波特率。

例如：在 9600 的波特率下，“串行帧时间间隔字符数”为 4，“传送单个字符（每个字符 10 个位）的时间”则为 $(10/9600) s$ ，得到的串行帧间的实际时间间隔为： $(10/9600) * 4 = 4.17 (ms)$ ，即两串行帧之间的时间间隔至少为 4.17ms。

5.2.2 串口参数

如图 5.3 所示，此选项主要设置串口相关参数。



图 5.3 串口参数设置

波特率：串口波特率在 300bps ~ 3000000bps 间可选。数据为：7~8 位间可选。

停止位：1、2 位可选。奇偶校验：无校验、偶校验、奇校验三种方式可选。

5.2.3 CAN 参数

如图 5.4 所示，此选项主要设置 CAN 相关参数。



图 5.4 CAN 参数设置

CANFD 标准：只支持 ISO 标准

协议：此参数影响 CAN 端的发送，可选择 CAN 或 CANFD。选择为 CAN 时，转发器将串口数据转发成 CAN 报文，选择为 CANFD 时，转发器将数据转发为 CANFD 报文。

帧类型：在转换时 CAN(CANFD)报文的帧类型，有标准帧和扩展帧可选。

CANFD 加速：此参数使能 CANFD 的波特率切换功能。

CAN ID：“透明转换”模式时，转发出的 CAN(CANFD)报文使用此 ID，其他模式串口数据中带 ID 参数所以此参数无效。

波特率：在波特率选项中，分仲裁域波特率和数据域波特率，在 CAN 模式下，波特率由仲裁域波特率决定，数据域波特率无效。CANFD 模式下，如果使能了 CANFD 加速，数据域波特率才有效。CAN 总线波特率，除了列表中 CIA 推荐的标准波特率（采样点 75 ~ 83.5%，SJW = 2、3）之外，还给出了一个“自定义波特率”选项，勾选自定义波特率后，用户根据自己需要使用波特率计算器计算出自己想要的波特率值填入自定义波特率框即可。

【注】：需要自定义波特率与我公司售后工程师咨询。

5.2.4 滤波设置

如图 5.5 此选项为滤波参数设置。



图 5.5 滤波参数设置

CANFDUM-100A 具有硬件执行验收过滤的能力,选择性接收,能够最大程度上减小 自网络的网络负载。设置验收过滤时,切换至滤波设置选项卡,如图 3.6 所示。在“使能滤波”选项前打勾使能验收过滤功能。CANFDUM-100A 的滤波模式为黑名单滤波,使能滤波后,不接收滤波表中各滤波项 ID 范围内的 CAN(CANFD)报文。注意如果勾选使能了滤波,但滤波表中还没滤波项,此时会过滤所有报文。滤波项的设置个数最大为 64 个。

例:如图 3.6 所示,设置了验收标准帧单 ID 为 0x12,扩展帧组 ID 为 0x55 到 0x66,标准帧组 ID 为 0x22 到 0x66。则转发器不接收 ID 为 0x08、0x12、0x22~0x66 的标准帧 CAN(CANFD 报文和 ID 为 0x55~0x66 的扩展帧 CAN(CANFD)报文。

5.2.5 按键说明

导出配置：可以将其参数导出成参数文件保存。

导入配置：可以将参数文件导入，使用参数文件的参数。

恢复默认：可以将其参数恢复成出厂的默认值。

固件升级：提供升级 CANFDUM-100A 固件的功能。

获取配置：将转换器的参数读出并显示于上位机软件上。

保存配置：在参数设定好之后，点击该按钮即将配置参数写入转换器中。

6 固件升级

为了提高模块的可维护性，CANFDUM-100A 提供 IAP 升级固件功能。升级时使用串口通讯进行固件升级，方法如下：

首先使模块串口连接上电脑端串口，在 CFG 引脚持续输入低电平三秒后，模块进入配置模式。进入配置模式后，通过上位机配置工具发送固件的升级文件即可完成升级。

注意：固件升级模块必须进入配置模式。

具体步骤只需如下三步：

第一步，选择串口（不用点击连接设备），点击上位机配置工具下方的固件升级按，弹出固件升级窗口，如图 6.1 所示；

第二步，选择待升级固件文件的路径；

第三步，点击升级按钮，此时进度条会显示升级进度。待进度条走到 100%，并弹出升级完成确认框即可完成升级。



图 6.1 固件升级窗口

7 机械尺寸

模块自带屏蔽层，可以提高模块的抗干扰能力，模块尺寸如图 7.1 所示。

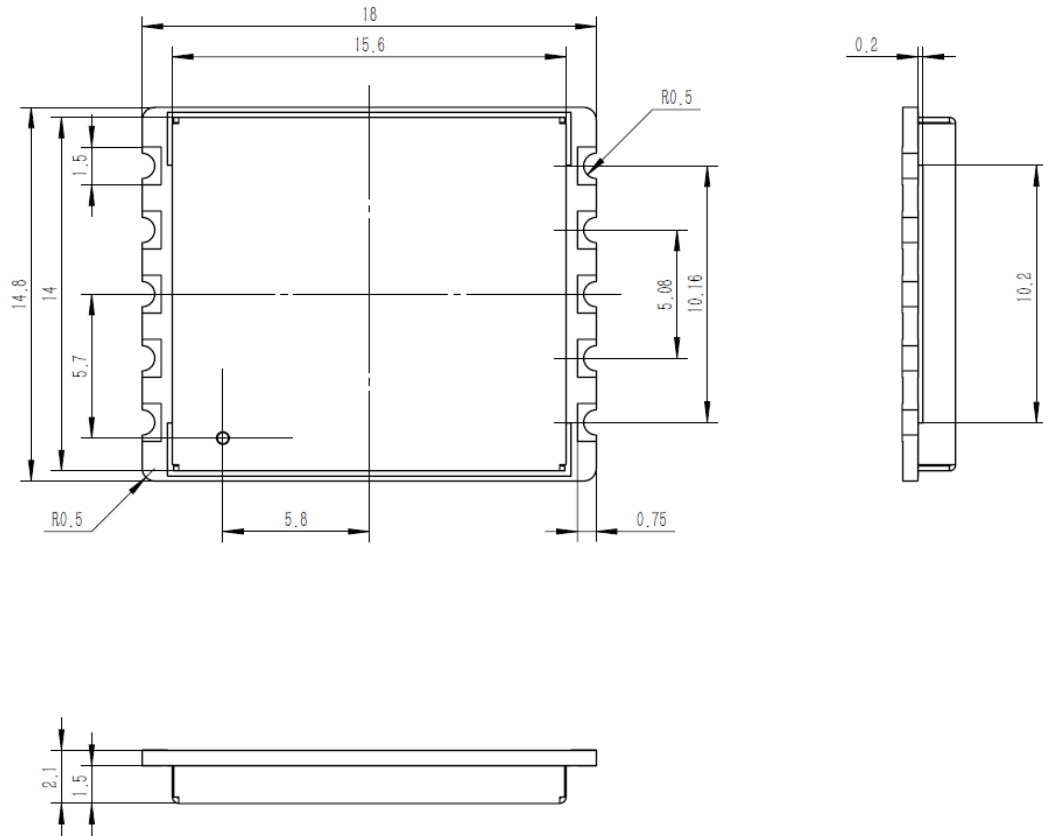


图 7.1 机械尺寸

8. 免责声明

版权

本手册所陈述的产品文本及相关软件版权均属北京成石创新科技有限公司所有, 其产权受国家法律绝对保护, 未经本公司授权, 其它公司、单位、代理商及个人不得非法使用和拷贝, 否则将受到国家法律的严厉制裁。

修改文档的权利

北京成石创新科技有限公司保留任何时候在不事先声明的情况下对本手册的修改的权利。